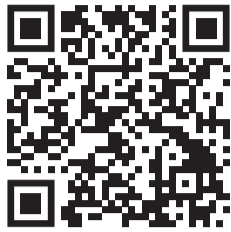


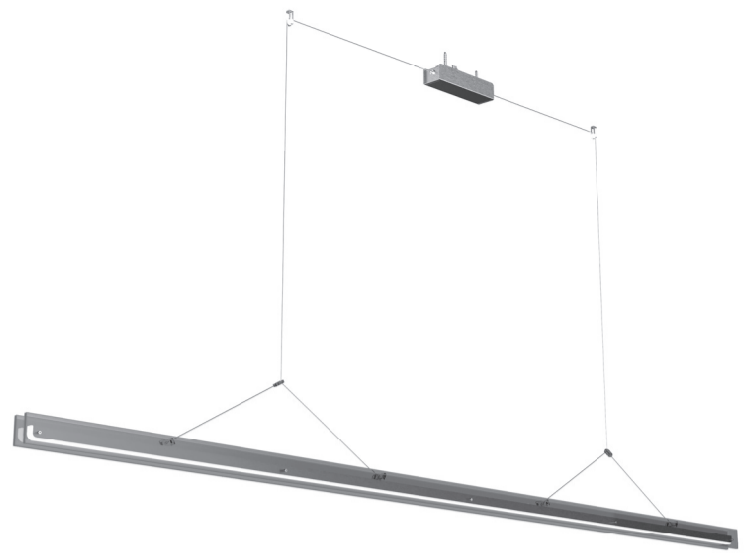
TONONE BRIDGE



Scannez le code QR pour télécharger le manuel dans d'autres langues.

- NL
- ENG
- DE
- FR**
- IT
- ES

Instructions d'assemblage



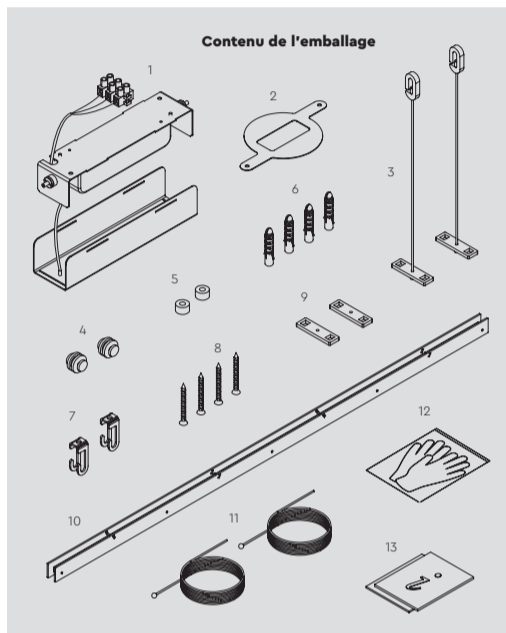
BRIDGE

Consigne de sécurité importante

- Effectuez l'installation avec au moins deux personnes.
- Assurez-vous qu'une personne qualifiée effectue les raccordements électriques afin de garantir la sécurité.
- Coupez le courant avant de commencer l'installation.

Instructions de montage (étape 1)

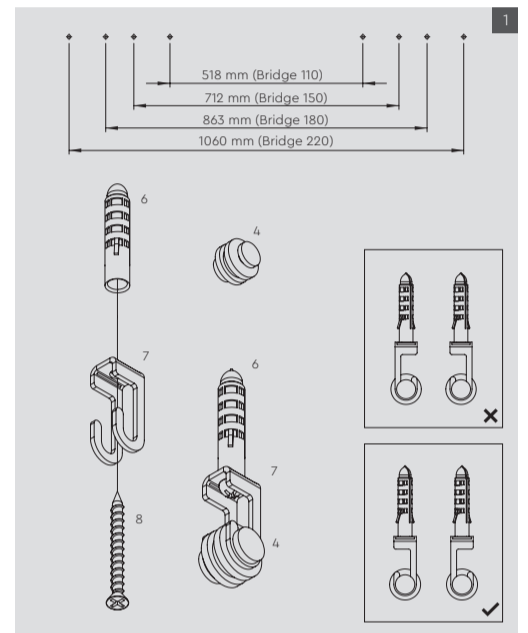
- Placez le Bridge sur une surface stable et plane. Laissez le film plastique sur la lampe pour la protéger et utilisez les gants fournis (12) pendant l'installation du Bridge.
- Vérifiez que tous les éléments de la lampe sont présents.



BRIDGE

Instructions de montage (étape 2)

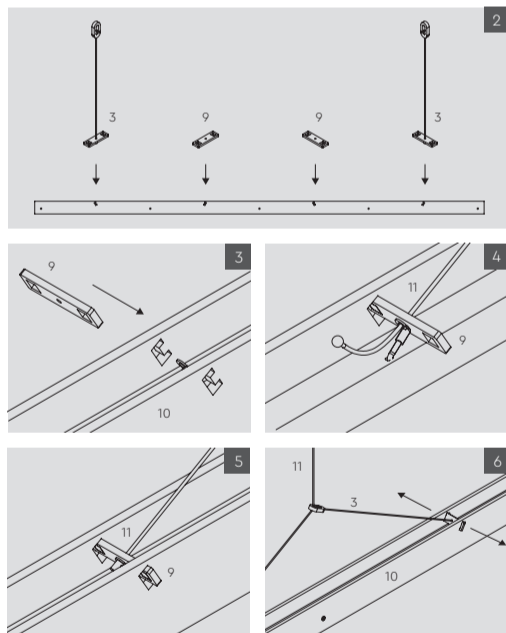
- Percez des trous dans le plafond pour installer le capuchon de plafond (1) et la pièce 7. Attention ! La distance entre les trous dans le plafond dépend de la longueur Bridge, voir figure 1 pour les dimensions.
- Placez les chevilles (6) dans les trous prépercés dans le plafond.
- Fixez la pièce 7 au plafond à l'aide des vis fournies (8). Insérez la pièce 4 dans la pièce 7. ATTENTION ! Veillez à ce que la pièce 4 soit insérée dans la pièce 7 par l'extérieur. Utilisez la figure 1 pour déterminer la position correcte de la pièce 7 et la fixer dans le plafond.



BRIDGE

Instructions de montage (étape 3)

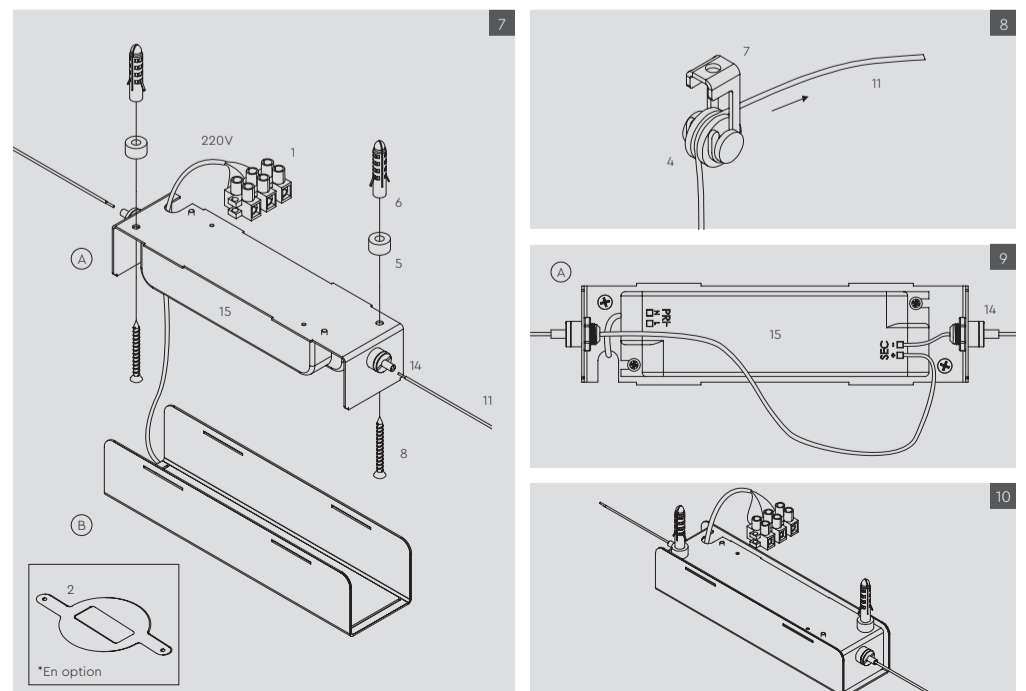
- Pour placer les pièces 3 et 9 dans la bonne position, voir figure 2.
- Insérez la pièce 9 jusqu'à la pièce 10, en positionnant la pièce 9 comme sur le dessin, voir figure 3. Procédez des deux côtés du luminaire.
- Enfilez le câble d'acier (11) dans l'œillet puis dans la partie 9, comme indiqué sur la figure 4. Veillez à enfiler complètement le câble d'acier (11) de manière à ce que la bille d'acier s'accroche derrière la pièce 9, voir figure 5. Répétez cette étape de l'autre côté du luminaire.
- Pliez avec précaution la pièce 10 vers l'extérieur et placez la pièce 3 dans la bonne position, voir figure 6. Accrochez le crochet de la pièce 3 au long câble d'acier (11) comme indiqué sur le dessin. Répétez cette étape de l'autre côté du luminaire.



BRIDGE

Instructions de montage (étape 4)

- Placez le Bridge sous l'endroit où le luminaire doit être suspendu.
- Branchez le câble d'alimentation sur la fiche fournie dans la partie 1, voir figure 7.
- Vissez le couvercle supérieur du plafond (A) au plafond. Utilisez les vis (8), les entretoises (5) et les chevilles (6) fournies, voir figure 7. *En option : vous avez une boîte de jonction au plafond ? Dans ce cas, utilisez la partie 2 pour recouvrir la boîte de dérivation.
- Faites passer les câbles d'acier (11) par la pièce 4 à travers la pièce 7, voir figure 8.
- La personne 1 veille à ce que le plafonnier soit maintenu à la hauteur souhaitée. La personne 2 fait passer les câbles d'acier (11) par les régulateurs (14) de l'abat-jour du plafond (A). Veillez à ce que le luminaire soit suspendu à l'horizontale.
- Assurez-vous que les câbles d'acier (11) sont correctement raccordés à l'alimentation électrique (15) avec la bonne polarité (+ et -). Le rouge représente le + et le noir le -. Coupez le câble positif rouge de manière à ce qu'il se trouve à 24 cm de l'ajusteur (14) et le câble négatif noir de manière à ce qu'il se trouve à 12 cm de l'ajusteur (14), voir figure 9. Dénudez l'extrémité du câble en acier (11).
- Enclenchez le capuchon inférieur du plafond (B) sur le capuchon du plafond (A) pour couvrir l'ensemble, voir figure 10.
- Lorsque vous enfoncez le tube de réglage (14), vous pouvez retirer le câble en acier (11). Vous pouvez ainsi régler la lampe Bridge de manière à ce qu'elle soit suspendue à la hauteur souhaitée.
- Lorsque la suspension du Bridge vous satisfait, le courant peut être rétabli.
- Le film de protection peut être retiré des parties latérales.



BRIDGE

Nettoyage de la lampe

Pour le nettoyage et la protection des parties latérales du Bridge, nous recommandons l'utilisation de VuPlex®. VuPlex® laisse une couche brillante et protectrice. La couche de cire appliquée forme une barrière contre l'eau et les autres influences climatiques qui peuvent entraîner le vieillissement et la perte de luminosité. En outre, VuPlex® a un effet antistatique qui réduit l'adhérence d'autres matériaux tels que la poussière, le sable et la saleté.

Spécifications techniques

modèle	matériau	poids
Bridge 110	aluminium, acrylique et acier	1,9 kg
Bridge 150	aluminium, acrylique et acier	2,3 kg
Bridge 180	aluminium, acrylique et acier	2,6 kg
Bridge 220	aluminium, acrylique et acier	3 kg